

116 050 01



116 048 01



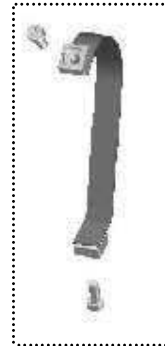
908 801 00



116 523 01



116 524 01



145 941 75



190 320 01



190 318 01



190 317 01



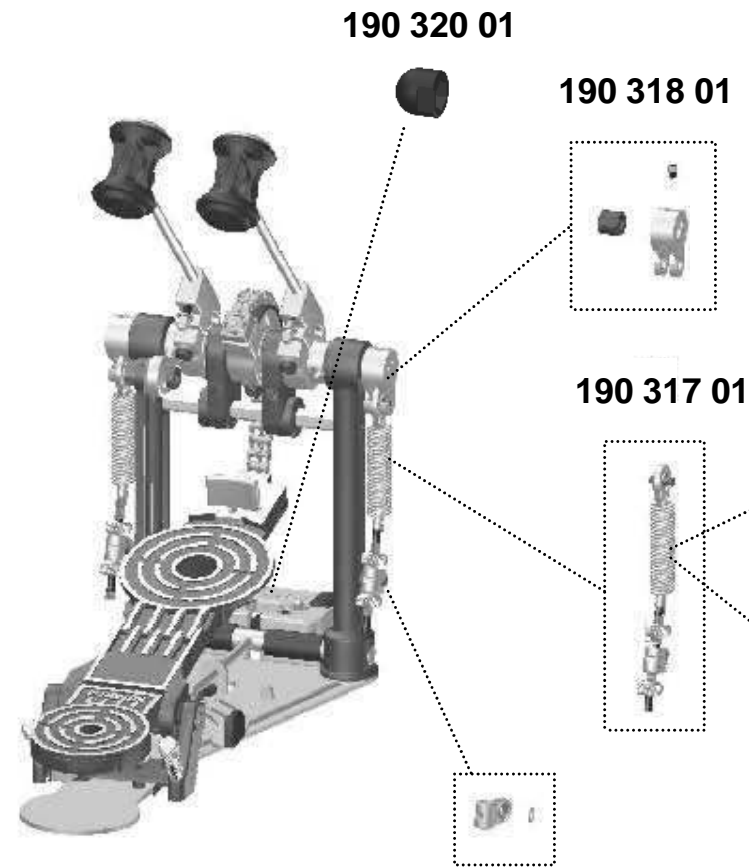
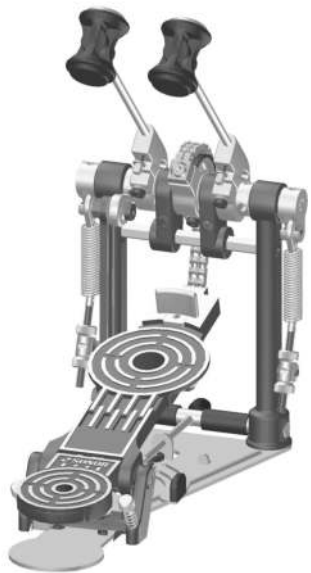
190 523 01
regular



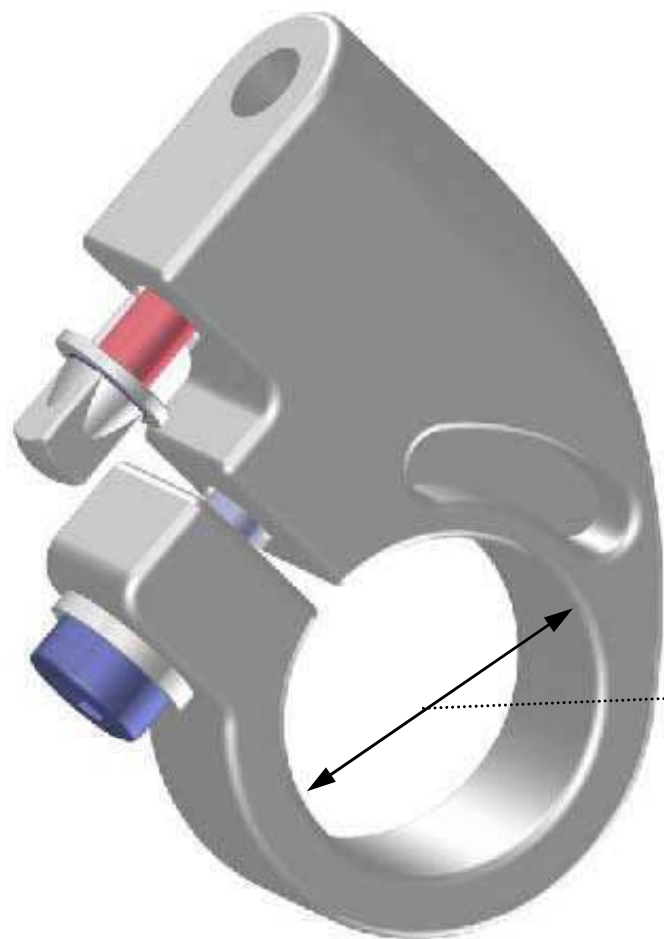
190 524 01
heavy



190 316 01



Giant Step- Beater Cam



190 392 01:
Ø 25 – 753 522 01 (ø25mm)

190 393 01:
Ø 22 – 753 529 01 (ø22mm)